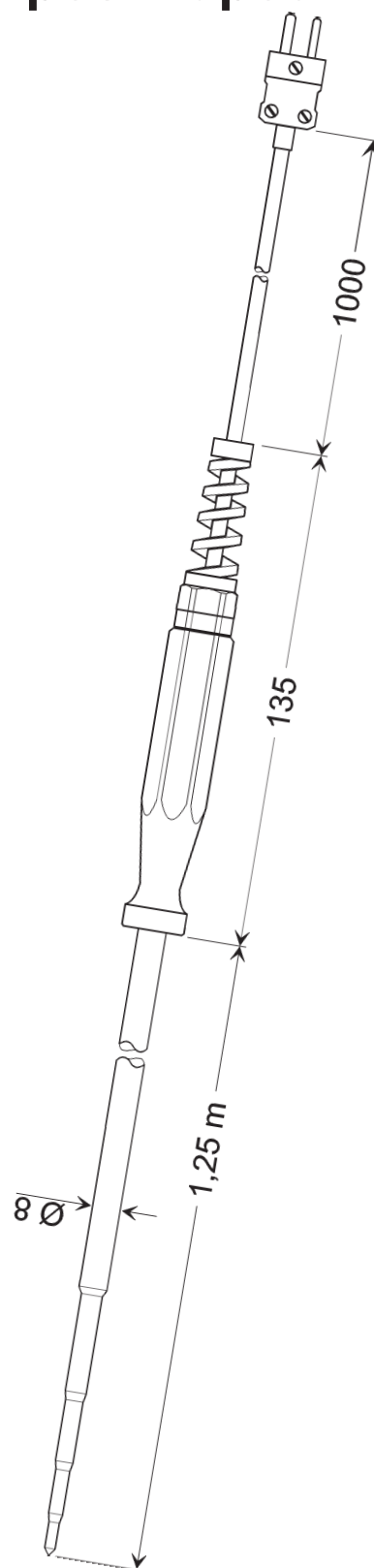


Speciální měřicí souprava určená pro měření teplot obilí, sena, slámy, kompostů apod.



Složení soupravy:

GTH 1170 - digitální rychlý teploměr

Bateriový provoz, výměnné snímače, rozlišení 0,1°C popř. 1°C

Použití: Rychlé měření teploty obilí, sena a dalších měkkých a plastických médií, měření teploty vzduchu, plynů a všude tam, kde musí být rychle rozpoznány jemné teplotní rozdíly.

Měřicí rozsah: -65,0 ... +199,9°C nebo -65 ... 1150°C

Přesnost: ±1 číslice (při jmenovité teplotě = 25°C)

-65,0...199,9°C: ±0.05% z MH ±0.2% FS

-65 ... 1150°C: ±0.1% z MH ±0.2% FS

Displej: 13 mm vysoký, 3" místný LCD

Skladovací teplota: -20 až +70°C

Napájení: 9V baterie typ IEC 6F22 (součást dodávky)

Životnost baterie: cca 2000 provozních hodin

Rozměry: 106 x 67 x 30 mm (vyrobena z nárazuvzdorného ABS)

Hmotnost: cca 150 g (včetně baterie)

GKF 125 - snímač pro obilí, seno, komposty atd.

-65 ... +200°C

jímka snímače z ušlechtilé oceli z V4A, jímka o \varnothing 8mm zúžená vpředu až na \varnothing 3mm, rukojeť z umělé hmoty, silikonový kabel, Za příplatek možnost prodloužení snímače až na 3m.

Váš dodavatel:

Mezos s.r.o., Broumovská 63, 547 03 Náchod

Telefon/ fax: 491 424 788

mezos@mezos.cz

www.mezos.cz



GREISINGER electronic GmbH